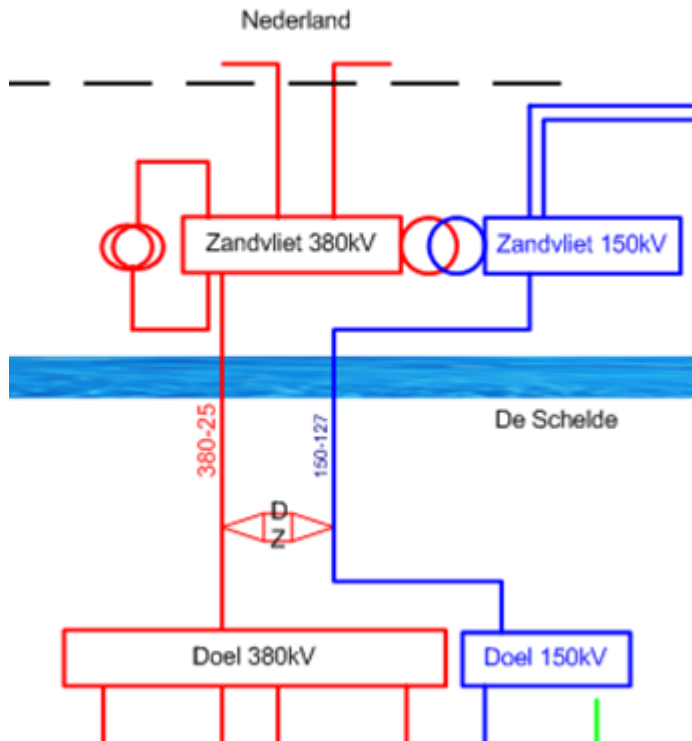
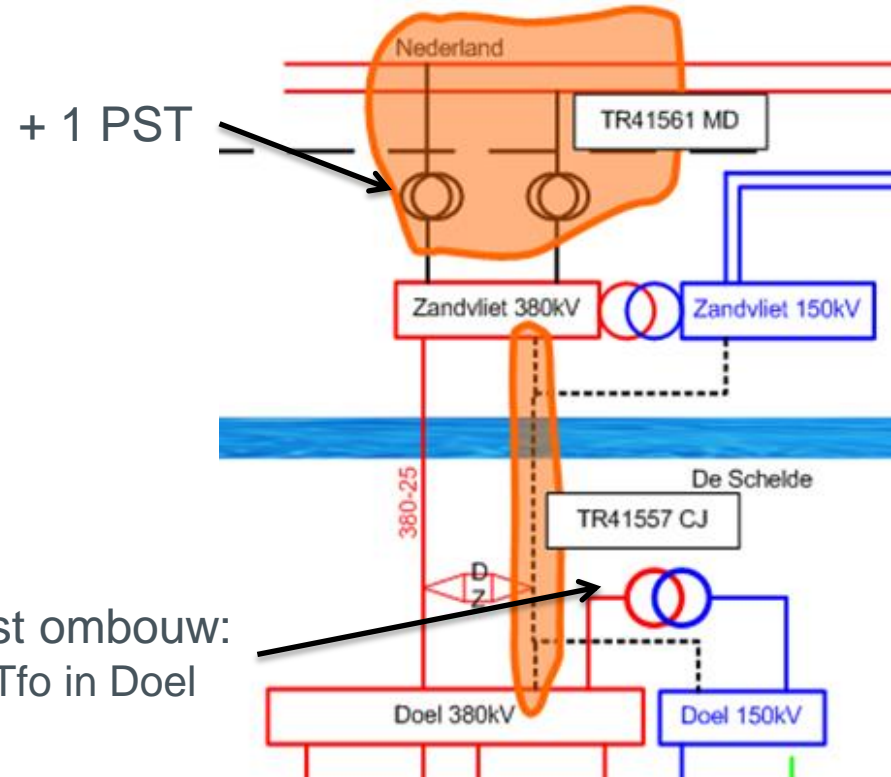


# Brabo I: verhoging importcapaciteit door extra 380 kV circuit Zandvliet-Doel

Tot 8/2015



Brabo I: winter 16-17



Het tweede draadstel Doel-Zandvliet op 380 kV verhoogt importcapaciteit bij reductie van de productie in Doel